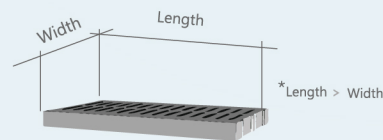


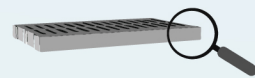
## 1. 安裝公差

排水溝表面任何位置的寬度應至少比渠蓋的寬度大2mm，並且實際與設計中心線的局部偏移不超過1.5mm。

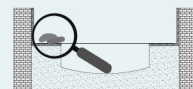


## 2. 檢查

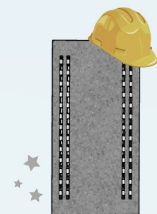
- a. 請在安裝前檢查好每件渠蓋板，並移除具有明顯邊緣損壞的產品。



- b. 檢查排水溝支座底部表面是否乾淨和沒有突起的硬物，這可能會導致安裝的渠蓋板受力不均，從而容易受到破壞。



- c. 應將安裝渠蓋板的步驟，作為工程的最後一個工序。在要安裝渠蓋板的施工地點周邊其他工序結束之前，請不要開始安裝，以避免渠蓋板在工地附近的其他施工過程中做成不必要的損壞，也可以確保渠蓋板在安裝後的整體質素



## 3. 準備

- a. 除去所有保護著渠蓋板的包裝。



- b. 安裝前徹底清潔表面。



## 4. 安裝

請按照製造商的指示進行安裝



## 5. 清潔和保護

在安裝期間或之後，應立即鋪設塑料薄膜或薄木板覆蓋

- a. 在渠蓋板上，以確保該區域以最佳的狀態向公眾開放而不會在之前遭受污染或損壞。



- b. 避免渠蓋受到物料、工具和機械的影響而弄髒、刮花或磨損。



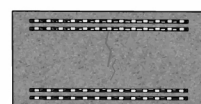
- c. 按照製造商的指示安裝後立即進行清潔。



- d. 不要使用過於強烈或含腐蝕性的清潔產品，例如酸性清潔劑，這可能會損害您的產品。



- e. 如果因為處理不當而導致破損，請立即修復或更換渠蓋板。

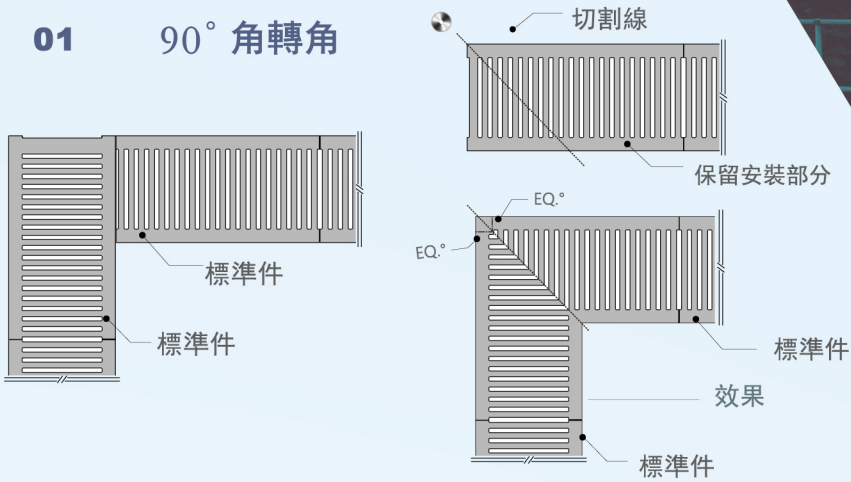


# 安裝指南

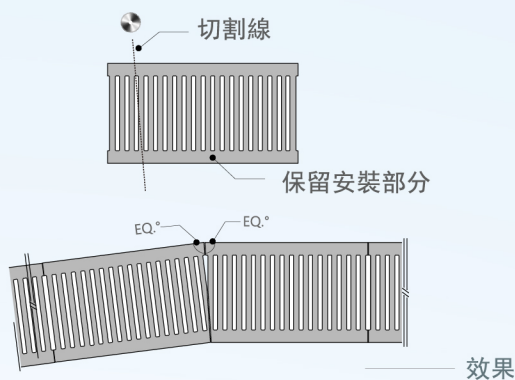
## 執行細則：

**FIBRPRO®**  
生產 | 預製件 | 營造

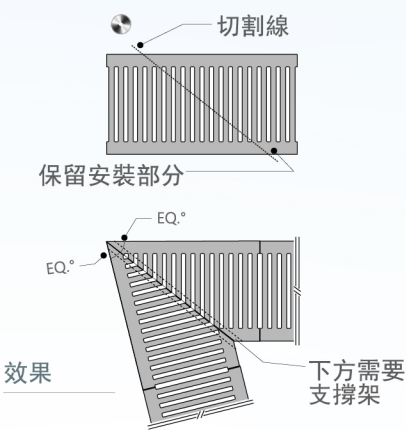
## 01 90° 角轉角



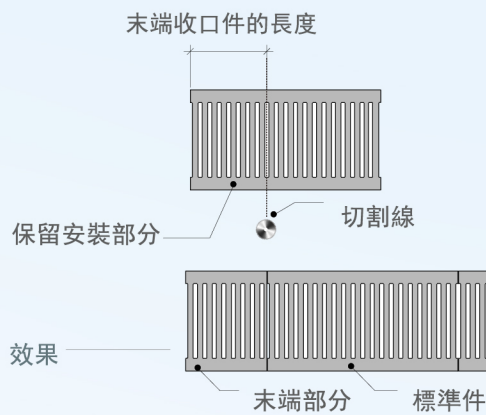
## 02 鈍角轉彎



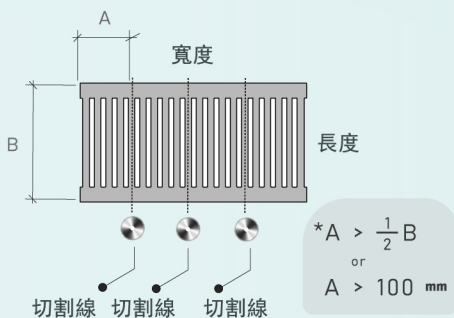
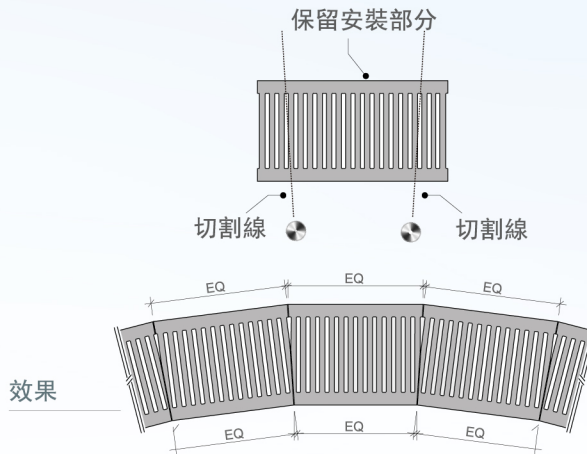
## 03 銳角轉彎



## 04 末端收口

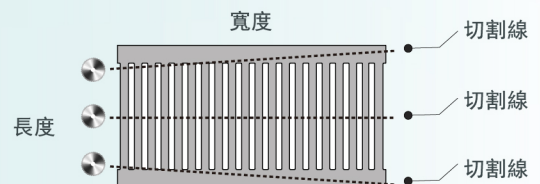


## 05 曲線排布



任何情況下切割後剩餘使用渠蓋板的長度應大於寬度的一半或100毫米，以較大者為準。

允許的切割方向  
允許現場修改渠蓋的長度



不允許的切割方向  
因很大機會導致結構性損壞，**不建議**對渠蓋的寬度(跨度方向)進行修改

FIBRPRO<sup>®</sup>  
生產 | 預製件 | 營造

# 安裝指南

善必德<sup>®</sup>石材渠蓋板  
收口切割和轉角處理

## 建議指引

**注意：**