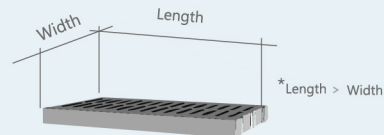


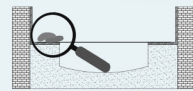
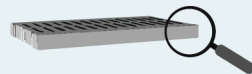
## 1. 安装公差

排水沟表面任何位置的宽度应至少比渠盖的宽度大2mm，并且实际与设计中心线的局部偏移不超过1.5mm。

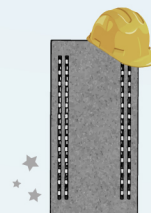


## 2. 检查

- 请在安装前检查好每件渠盖板，并移除具有明显边缘损坏的产品。
- 检查排水沟支座底部表面是否干净和没有突起的硬物，这可能会导致安装的渠盖板受力不均，从而容易受到破坏。



- 应将安装渠盖板的步骤，作为工程的最后一个工序。在要
- 安装渠盖板的施工地点周边其他工序结束之前，请不要开始安装，以避免渠盖板在工地附近的其他施工过程中做成不必要的损坏，也可以确保渠盖板在安装后的整体素质。



## 3. 准备

- 除去所有保护着渠盖板的包装。



- 安装前彻底清洁表面。



## 4. 安装

请按照制造商的指示进行安装。



## 5. 清洁和保护

- 在安装期间或之后，应立即铺设塑料薄膜或薄木板覆盖在渠盖板上，以确保该区域以最佳的状态向公众开放而不会在之前遭受污染或损坏。



- 避免渠盖受到物料、工具和机械的影响而弄脏、刮花或磨损。



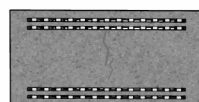
- 按照制造商的指示安装后立即进行清洁。



- 不要使用过于强烈或含腐蚀性的清洁产品，例如酸性清洁剂，这可能会损害您的产品。



- 如果因为处理不当而导致破损，请立即修复或更换渠盖板。



# 安装指南

## 执行细则

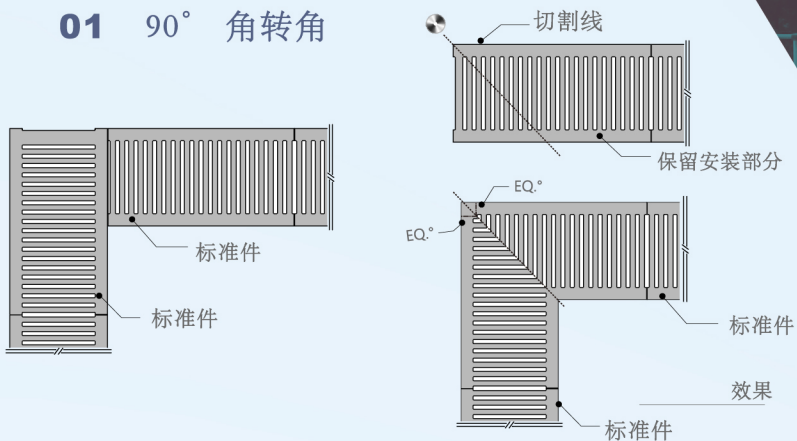
**FIBRPRO®**  
生产 | 预制品 | 建造

## 安装指南

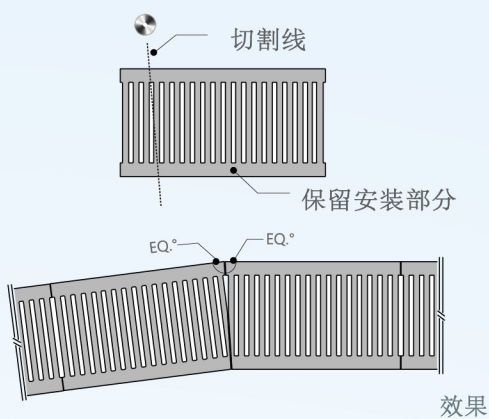
善必德®石材渠盖板  
收口切割和转角处理

### 建议指引

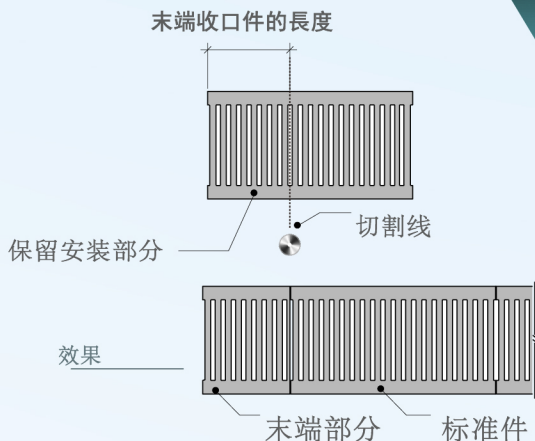
#### 01 90° 角转角



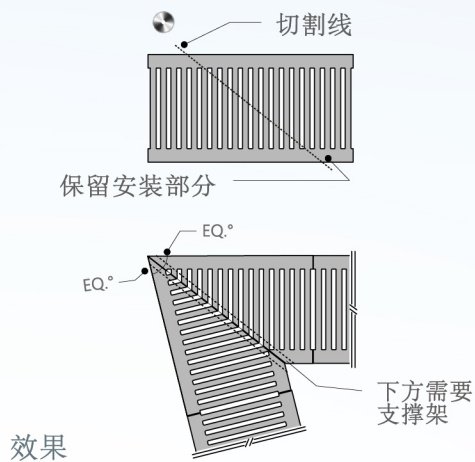
#### 02 钝角转弯



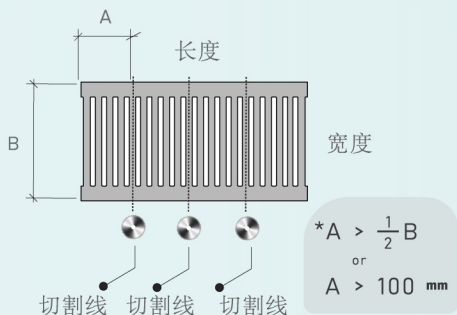
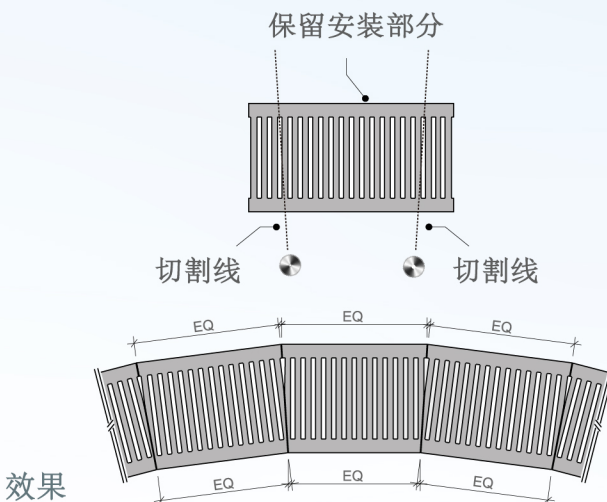
#### 04 末端收口



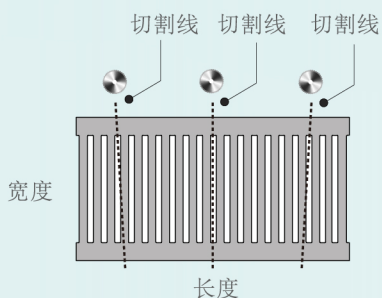
#### 03 锐角转弯



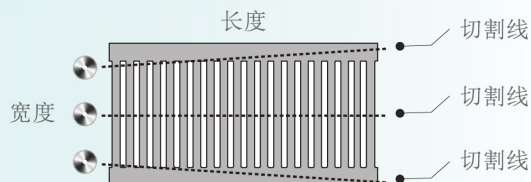
#### 05 曲线排布



任何情况下切割后剩余使用渠盖板的长度应大于宽度的一半或100毫米,以较大者为准。



允许的切割方向  
允许现场修改渠盖的长度



不允许的切割方向  
因很大机会导致结构性损坏,不建议对渠盖的宽度(跨度方向)进行修改。

**注意:**